



West P6700 Grenzwertregler im 48 x 48 DIN-Format



Der West 6700 „Plus“ ist ein programmierbarer Temperaturbegrenzer, wahlweise mit Ausgängen für Melder oder Alarmanzeiger. Bei Grenzwert-Überschreitung schaltet ein selbsthaltendes (quittierpflichtiges) Relais den Reglerausgang ab. Um den Prozess frei zu geben, muss das Relais zurückgesetzt werden. Das Gerät verfügt über die verbesserte Hardware und Bedienoberfläche der „Plus“-Serie für optimalen Bedienkomfort.

- **Min-/Max-Grenzwerte**
- **Selbsthaltendes Relais (5 A)**
- **Externer Reset-Befehl (Option)**
- **LEDs für Alarm- u. Relaisstatus**
- **Konfiguration ohne Jumper**
- **Autom. Hardwareerkennung**
- **Modbus- + ASCII-Schnittstellen**
- **Zwei Melder oder Alarme**



Technische Daten

Merkmale

Konfiguration der Ausgänge
 Funktionen für Alarm 1 + 2
 Reset des Grenzwert-Relais
 Reset des Melde-Relais
 Bedienfront
 Konfiguration über PC

Max. 3 Ausgänge möglich – als selbsthaltende Relais oder Alarm-/Melderrelais, 24 VDC-Transmitter-Speisung, Istwertausgang bzw. Grenzwertausgang.
 Grenzwertüberschr. (Min/Max), Sollwertabweichung, Toleranzband, logisch ODER, Melder. Alarme haben eine einstellbare Hysterese.
 Reset des GW-Relais ist nur möglich, wenn die Grenzwertüberschreitung nicht mehr besteht. Reset über Fronttaste oder externes Signal (Option).
 Reset des Melders ist jederzeit möglich. Reset über Fronttaste oder externes Signal (Option).
 4-Tasten-Bedienung, zweizeilige 10 / 8 mm hohe LED-Anzeige, 4-stellig, ein- oder zweifarbig (rot/rot, rot/grün, grün/rot, oder grün/grün), zusätzlich 4 Anzeige-LEDs
 Offline-Konfiguration über serielle PC-Schnittstelle und die spezielle Konfig-Schnittstelle am Regler (Geräteoption mit Schnittstelle nicht erforderlich). Konfigurations-Software läuft unter Windows 98 und höher. West Teile-Nr.: PS1-CON

Eingang

Thermoelement
 Widerstandsthermometer
 Gleichstrom/-spannung, linear
 Eingangswiderstand
 Fehler
 Abtastrate
 Fühlerbruch-Überwachung

Typ J, K, C, R, S, T, B, L, N und PtRh20%/PtRh40%
 Pt 100 in 3-Leiterschaltung, max. 50 Ω pro Leiter (mit Abgleich)
 0...20 mA, 4...20 mA, 0...50 mV, 10...50 mV, 0...5 V, 1...5 V, 0...10 V, 2...10 V.
 Skalierbar -1999 bis 9999, Dezimalpunkt einstellbar
 >10 MΩ für Thermoelemente und mV-Bereiche, 47 kΩ für V-Bereiche, 5 Ω für mA-Bereiche
 ± 0,1 % der Messspanne, ± 1 Digit (Fehler der TK < 1 °C)
 250 ms; Auflöser ca. 14 Bit
 Innerhalb 2 Sek., Grenzwert- und Melderrelais werden aktiviert (gilt nur für „live-zero“-Signale). Max-Alarm bei Thermoelement- und mV-Eingang, Min-Alarm bei Pt 100-, mA-, und V-Eingang.

Ausgänge und Optionen

Grenzwert-Relais
 Melde-Relais
 SSR-Ansteuerung (Alarm)
 Triac-Ausgang (Alarm)
 Istwertausgang, linear

Selbsthaltender Umschaltkontakt, 5 A ohmsche Last bei 240 VAC, >100.000 Schaltspiele
 Umschaltkontakt (nicht selbsthaltend), 2 A ohmsche Last bei 240 VAC, >500.000 Schaltspiele
 Steuerspannung: >10 VDC an ≥ 500 Ω
 0.01 Max. 1 A bei 20...280 Veff (47...63 Hz)
 0...20 mA, 4...20 mA (Bürde ≤ 500 Ω) bzw. 0...10 V, 2...10 V, 0...5 V (Bürde ≥ 500 Ω)
 Fehler: ±0,25% mit 250 Ω Bürde (fällt bis zur max. zulässigen Bürde linear auf 0,5% ab)
 Ausgang: 24 VDC (nenn) an mindestens 910 Ω zur Speisung externer Geräte.
 Zweileiter RS 485 mit 1200 bis 19.200 Bits/s, Modbus- oder ASCII-Protokoll (wählbar).
 Potenzialfrei oder TTL-Eingang Verriegelte Relais bzw. Melder werden mit einem -0,6...0,8 V-Signal oder Schließkontakt zurückgesetzt.

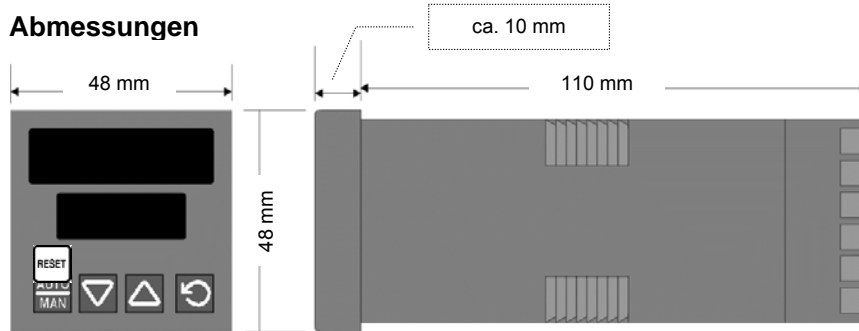
Betrieb / Umgebungsbed.

Temperatur und Feuchte
 Hilfsenergie
 Schutzart
 Zulassungen

Betrieb: 0...55 °C (Lagerung: -20...80 °C), 20...95% rel. Feuchte, keine Betauung
 100...240 VAC ±10% bei 50/60 Hz; 7,5 VA (optional 20...48 VAC; 7,5 VA bzw. 22...65 VDC; 5 W)
 Gerätefront: IP 66, NEMA4X
 FM, CE, UL und ULC



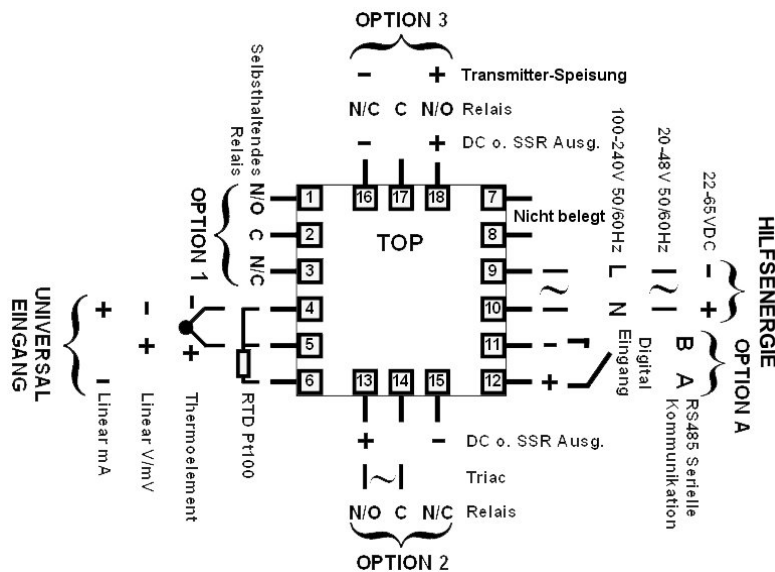
Abmessungen



Tafelausschnitt



Elektrische Anschlüsse



Nachträgliche Umrüstung

Eingang

Alle Ausführungen: Konfiguration ohne Jumper (keine Zusatzteile erforderlich)

Options-Steckplatz 1

Selbsthaltendes Relais (nicht veränderbar)

Options-Steckplatz 2Teile-Nr.

Relaisausgang..... PO2-C10

mA/VDC-Ausgang, linear PO2-C21

SSR-Ansteuerung PO2-C50

Triac-Ausgang PO2-C80

Options-Steckplatz 3Teile-Nr.

Relaisausgang..... PO2-C10

mA/VDC-Ausgang, linear PO2-C21

SSR-Ansteuerung PO2-C50

24 VDC-Transmitter-Speisung PO2-W08

Options-Steckplatz ATeile-Nr.

Digitaleingang..... PA1-W03

RS 485-Schnittstelle..... PA1-W08

Bestell-Code



Eingangsart

- Pt 100 (3-Leiter) oder mV DC 1
- Thermoelement 2
- Gleichstrom mA 3
- Gleichspannung V 4

Options-Steckplatz 1

- Selbsthaltendes Relais (nicht veränderbar) 1

Options-Steckplatz 2

- nicht eingebaut 0
- Relais 1
- SSR-Ansteuerung 2
- 0...10 V 3
- 0...20 mA 4
- 0...5 V 5
- 2...10 V 6
- 4...20 mA 7
- Triac-Ausgang 8

Farben des Displays

- 0 Obere + untere Anzeige: Rot
- 1 Obere + untere Anzeige: Grün
- 2 Obere: Rot / Untere: Grün
- 3 Obere: Grün / Untere: Rot

Hilfsenergie

- 0 100...240VAC
- 2 24...48V Allstrom

Options-Steckplatz A

- 0 nicht eingebaut
- 1 RS 485-Schnittstelle
- 3 Digitaleingang*

Options-Steckplatz 3

- 0 nicht eingebaut
- 1 Relais
- 2 SSR-Ansteuerung
- 3 0...10 V
- 4 0...20 mA
- 5 0...5 V
- 6 2...10 V
- 7 4...20 mA
- 8 Transmitter-Speisung